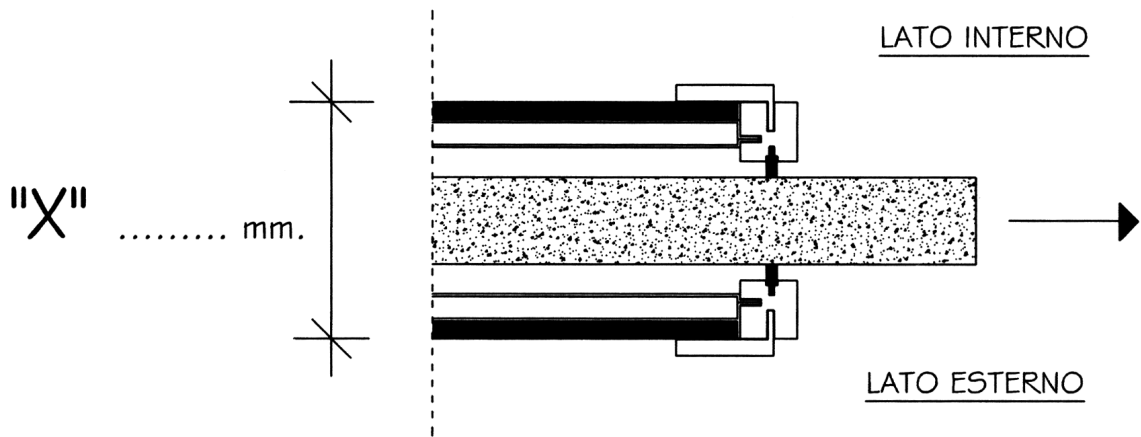


CONTROTELAIO CENTRATO

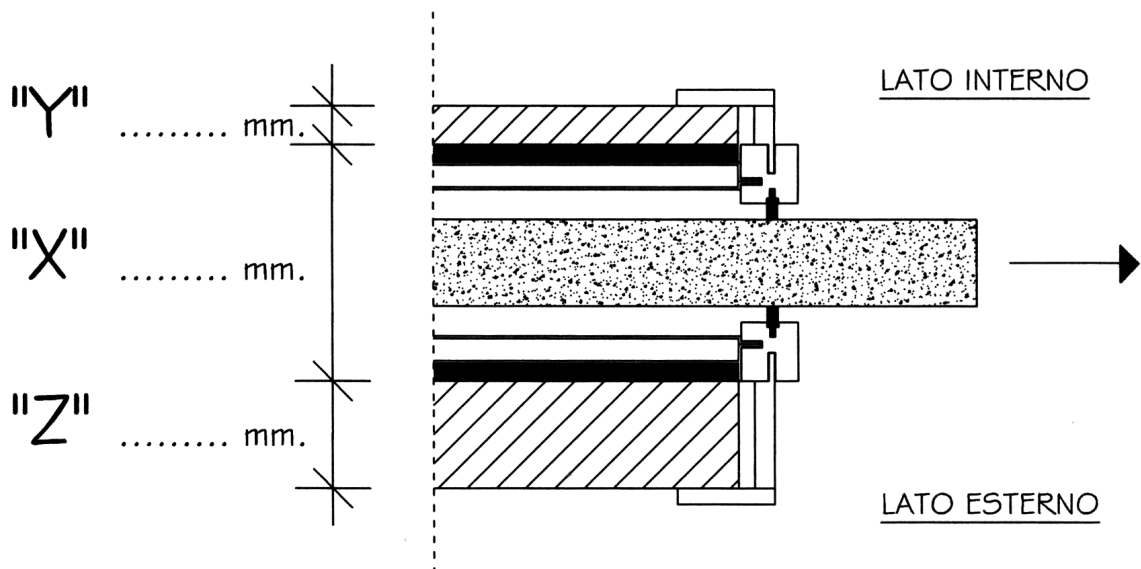


"X" = SPESSORE MURO FINITO, CON CONTROTELAIO "UNICO CENTRATO".

Per intonaco spessori muro finito: 90 - 105 - 125 - 145 mm.

Per cartongesso spessori muro finito: 100 - 125 mm.

CONTROTELAIO DECENTRATO



"X" = SPESSORE MURO FINITO, (es. 105 mm.)

Specificare sempre le misure "Y" + "X" + "Z".