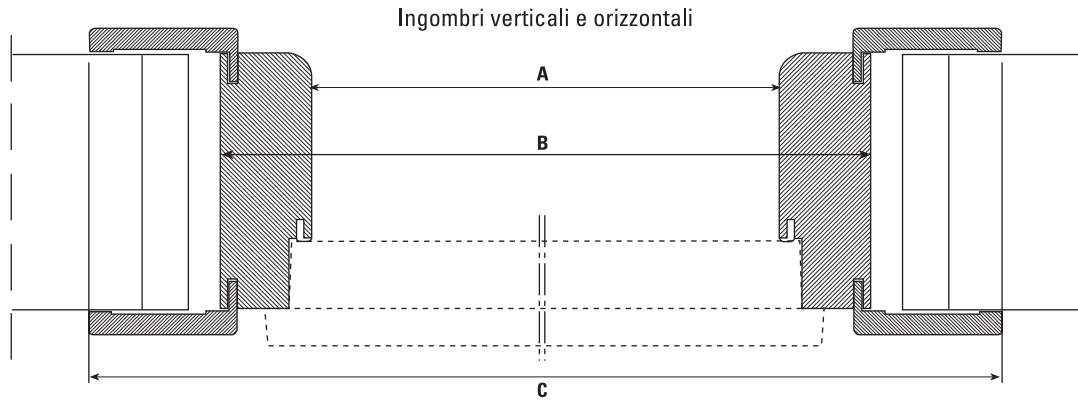


DIMENSIONI TECNICHE BATTENTE LIBERA - MODERNA



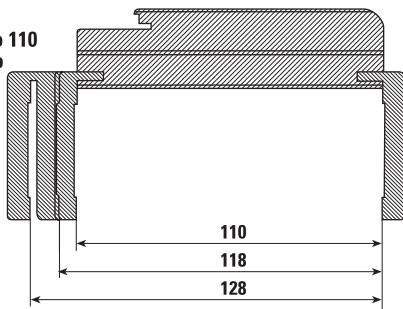
misure espresse in mm

A Luce netta di passaggio	L. 600 x H. 2100	L. 650 x H. 2100	L. 700 x H. 2100	L. 750 x H. 2100	L. 800 x H. 2100	L. 850 x H. 2100	L. 900 x H. 2100
B Ingombro telaio esterno	L. 680 x H. 2140	L. 730 x H. 2140	L. 780 x H. 2140	L. 830 x H. 2140	L. 880 x H. 2140	L. 930 x H. 2140	L. 980 x H. 2140
C Ingombro massimo coprifilo	L. 795 x H. 2200	L. 845 x H. 2200	L. 895 x H. 2200	L. 945 x H. 2200	L. 995 x H. 2200	L. 1045 x H. 2200	L. 1095 x H. 2200

Allargamento muri

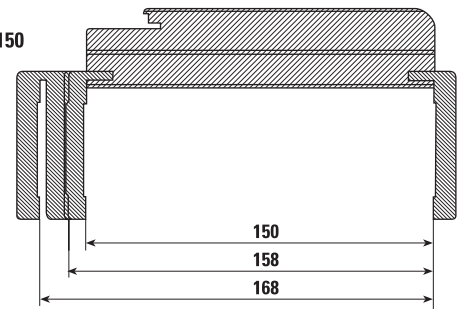
Montante da 110 mm

Minima escursione Muro 110
Max escursione coprifilo
- aletta 23 Muro 118
- aletta 33 Muro 128



Montante da 150 mm

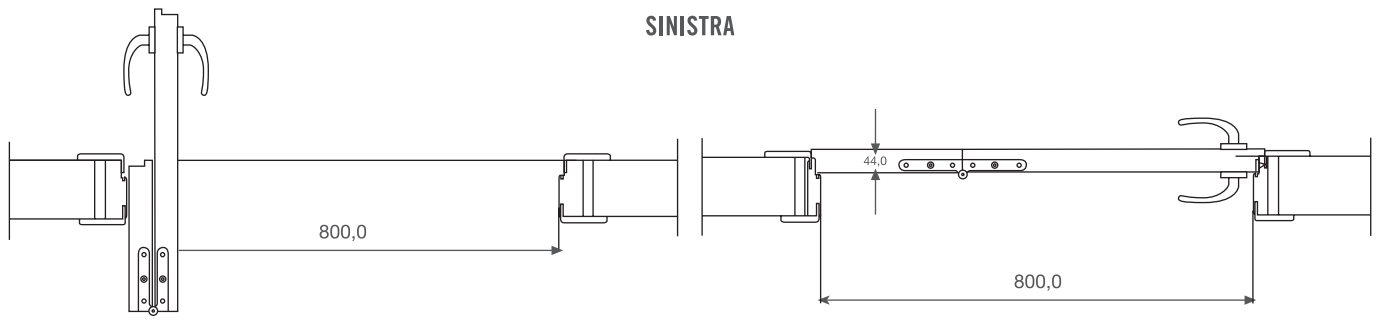
Minima escursione Muro 150
Max escursione coprifilo
- aletta 23 Muro 158
- aletta 33 Muro 168



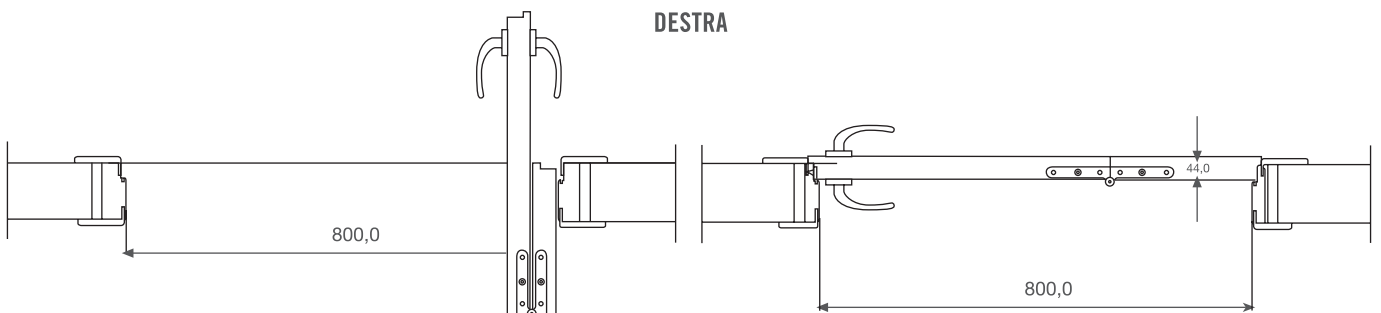
MODULA

PORTE UN TERZO E DUE TERZI - SEZIONI ORIZZONTALI

SINISTRA

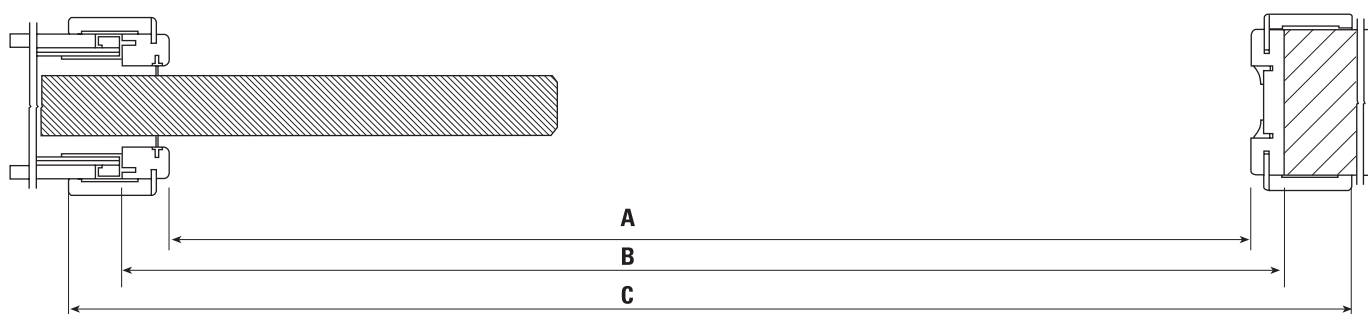


DESTRA



DIMENSIONI TECNICHE SCORREVOLE LIBERA - MODERNA

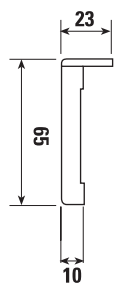
Ingombri verticali e orizzontali



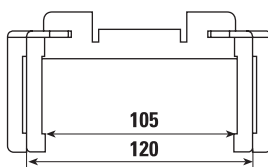
misure espresse in mm

A Luce netta di passaggio	L. 600 x H. 2100	L. 650 x H. 2100	L. 700 x H. 2100	L. 750 x H. 2100	L. 800 x H. 2100	L. 850 x H. 2100	L. 900 x H. 2100
B Ingombro telaio esterno	L. 650 x H 2150	L. 700 x H 2150	L. 750 x H 2150	L. 800 x H 2150	L. 850 x H 2150	L. 900 x H 2150	L. 950 x H 2150
C Ingombro massimo coprifilo	L. 750 x H 2170	L. 800 x H 2170	L. 850 x H 2170	L. 900 x H 2170	L. 950 x H 2170	L. 950 x H 2170	L. 1050 x H 2170

Allargamento muri

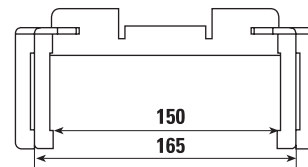


TSI 105
telaio da 105
per cassone interno 69 - 70 - 74

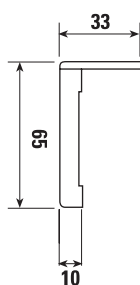


Coprifilo Aletta 23

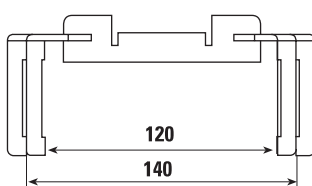
TSI 150
telaio da 150
per cassone interno 89-90-94



Coprifilo Aletta 23

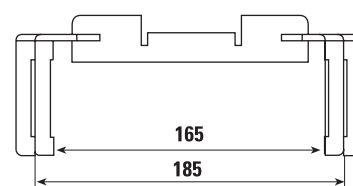


TSI 105
telaio da 105
per cassone interno 69 - 70 - 74



Coprifilo Aletta 33

TSI 150
telaio da 150
per cassone interno 89-90-94



Coprifilo Aletta 33