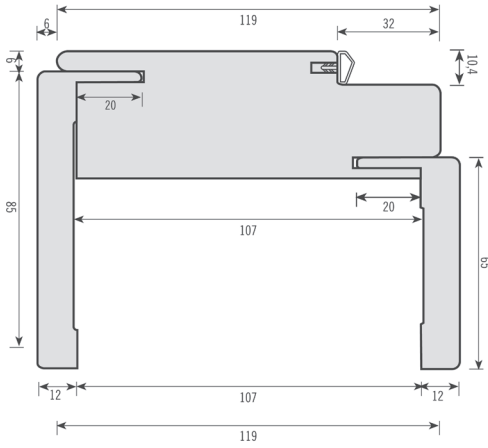
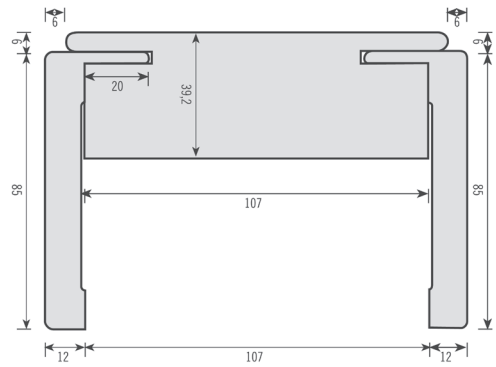


Telaio per anta con battuta

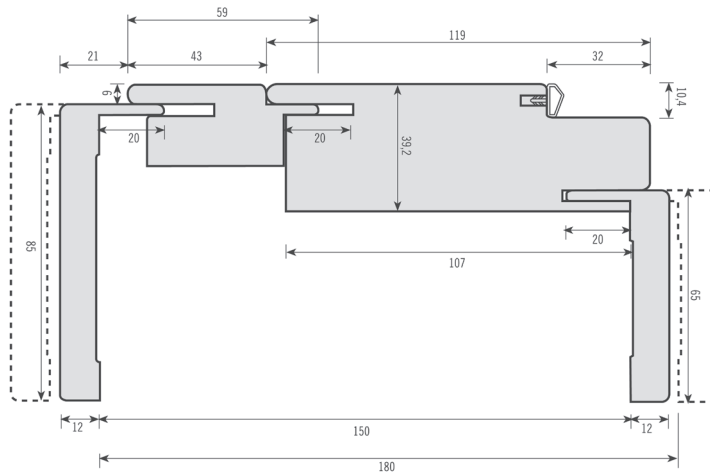
Particolare TELAIO



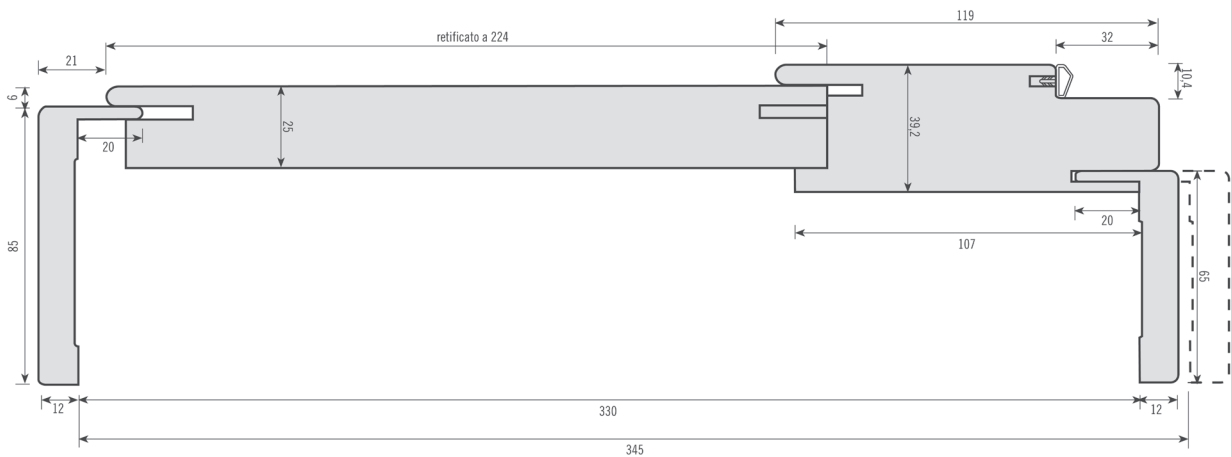
Particolare PASSATA e con ingresso "A"



Particolare TELAIO con RINGROSSO "A"

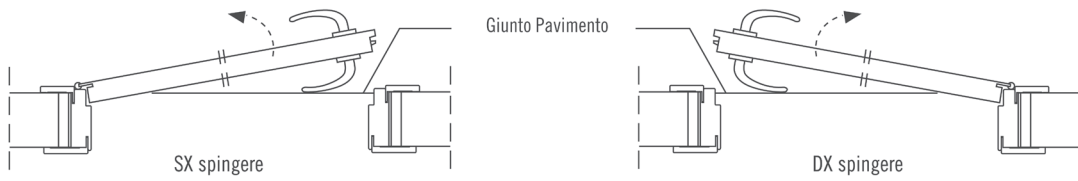


Particolare TELAIO con RINGROSSO "B"

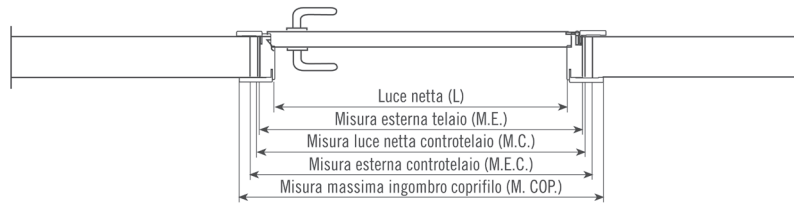


PORTA AD UN'ANTA BATTENTE

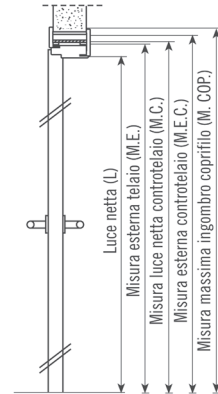
SENSI DI APERTURA



INGOMBRI



Serie	L	M.E.	M.C.	M.E.C.	M. COP.
C	800X2100	880X2140	890X2150	930X2170	1000X2200



PORTA SCORREVOLE INTERNA



PORTA SCORREVOLE ESTERNA



PORTA A LIBRO

