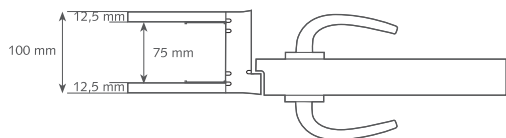


PORTA AD ANTA BATTENTE

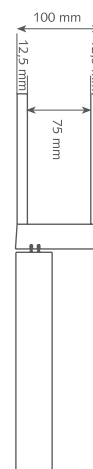
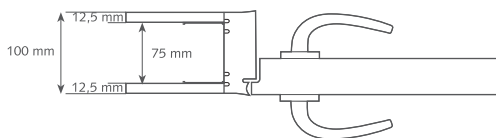
ONLY PUSH

con cartongesso 100 mm



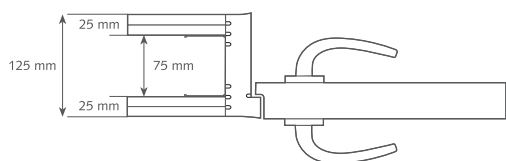
ONLY ONE

con cartongesso 100 mm



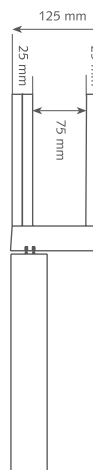
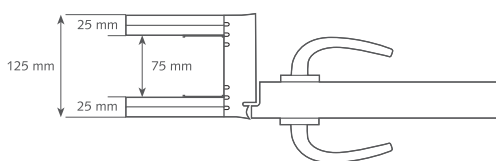
ONLY PUSH

con cartongesso 125 mm



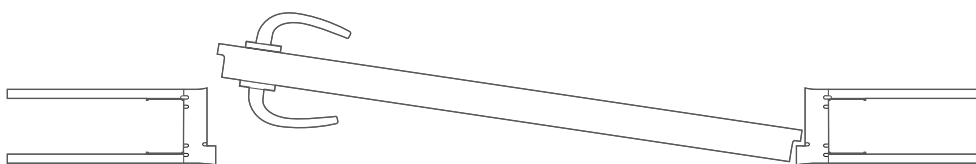
ONLY ONE

con cartongesso 125 mm

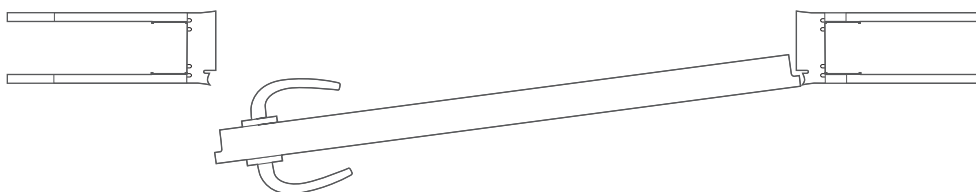


SENSI DI APERTURA

A SPINGERE | ONLY PUSH

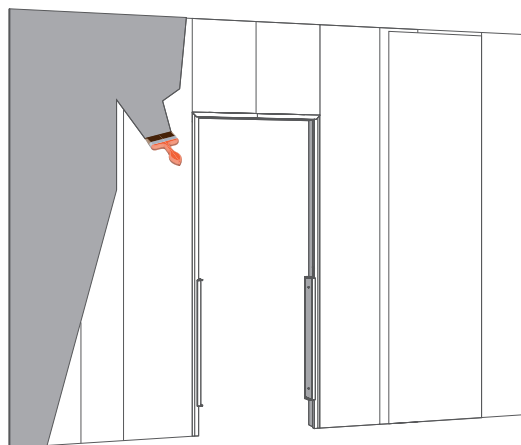
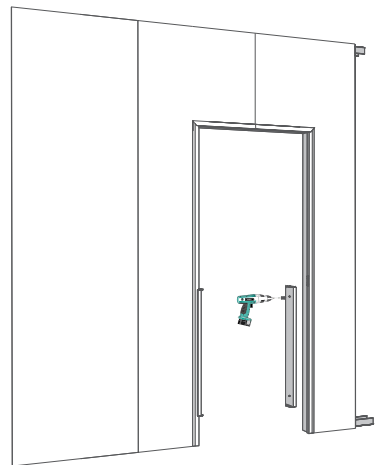
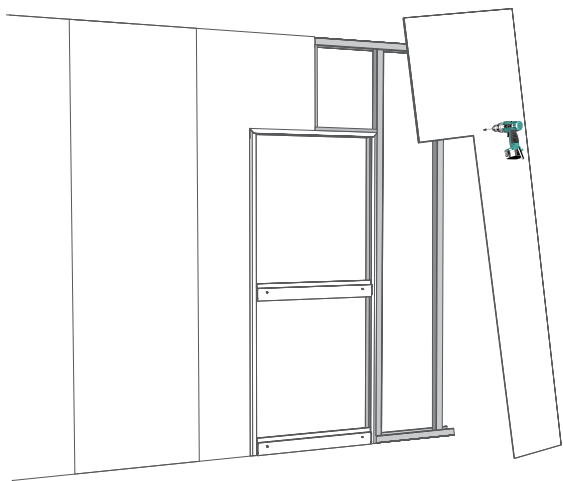
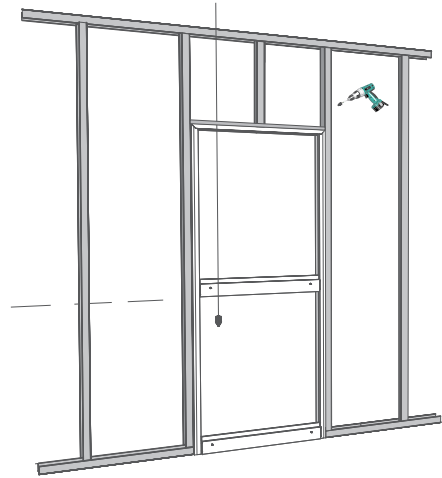
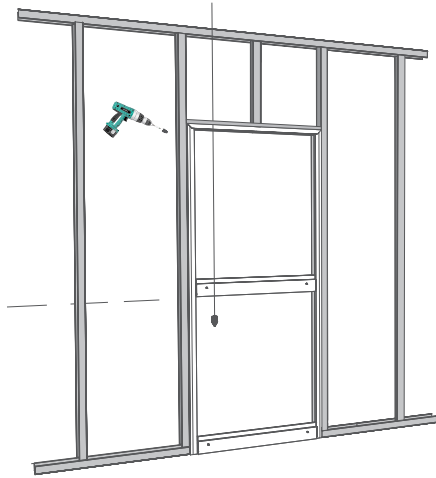


A TIRARE | ONLY ONE

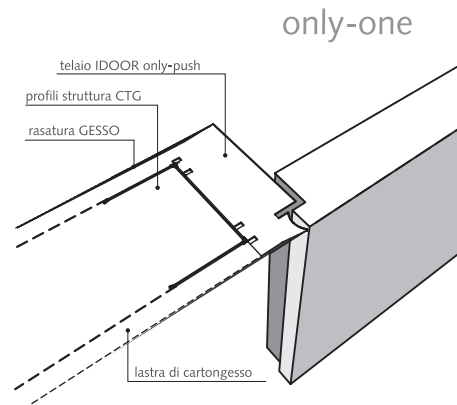
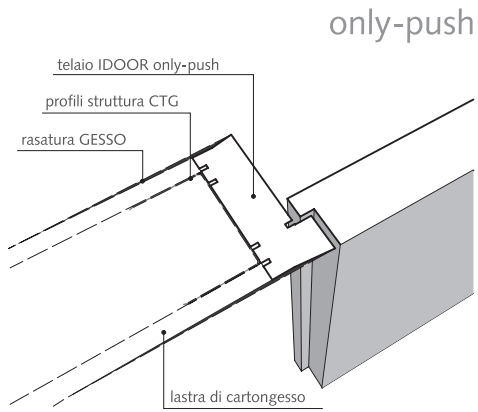


INDICAZIONI DI MONTAGGIO

IL TELAIO VA INSERITO MENTRE SI COSTRUISCE LA PARETE IN CARTONGESSO



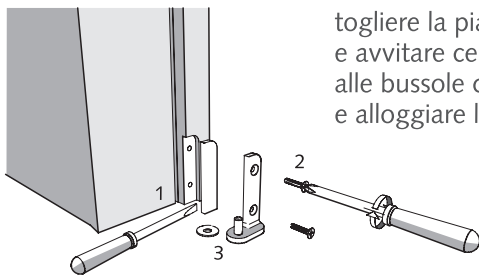
TELAIO E ANTA



1 DECIDERE MANO DI APERTURA

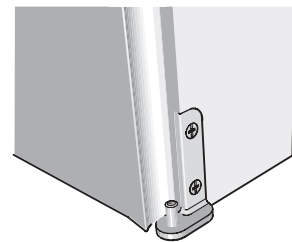
2 MONTARE CERNIERE INFERIORI

only-push



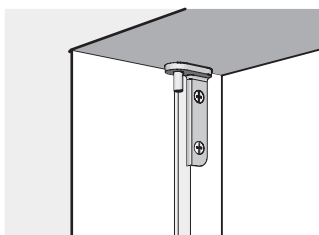
togliere la piastrina lato cerniera (1) e avvitare cerniera pivot (2) alle bussole con viti 4 MA e alloggiare la ranella nylon (3)

only-one



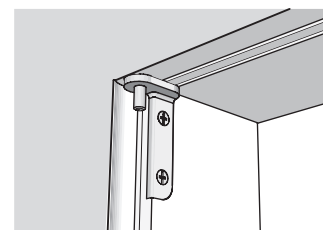
3 CERNIERA PIVOT SUPERIORE

only-push



Togliere la piastrina lato cerniera e avvitare cerniera pivot alle bussole con viti 4 MA

only-one



4 AGGANCIAMENTO DELL'ANTA

Agganciare l'anta ai perni pivot in alto e in basso

